

Kanali, rešetke in svetlobni jaški
učinkovite rešitve za velike projekte

GRIDIRON
GRIGLIATI TECNICI



GRIDIRON[®]
GRIGLIATI TECNICI

PODJETJE ALPRO D.O.O.

Trgovsko podjetje ALPRO d.o.o. je bilo ustanovljeno leta 1989. Osnovna dejavnost podjetja je veleprodaja vseh vrst plastičnih cevi in pribora za hišno in ulično kanalizacijo, kabelsko kanalizacijo, drenažo in vodovod.

V podjetju je zaposlenih 17 ljudi, ki skrbijo za nemoteno delovanje podjetja in zadovoljstvo naših kupcev, kar je eden izmed glavnih ciljev podjetja. Z lastno prodajno službo, stalno zalogo blaga in hitro dostavo zagotavljamo nemoteno oskrbo še tako zahtevnemu kupcu.

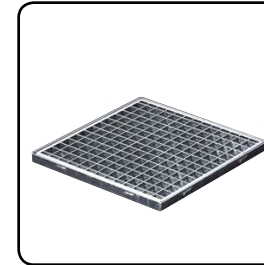
Uspeh pri poslovanju in dosežen pričakovan dobiček sta željena posledica, ki ju zagotavlja korektno in vestno delo vseh zaposlenih.

Smo solastniki proizvodnega podjetja STIGMA – cevni sistemi d.o.o., Trzin, podjetja ARGO d.o.o., Horjul in trgovskega podjetja ASTRA – NOVA d.o.o. Maribor, ter prodajalec proizvodnega podjetja ELEKTROVOD – PLAST d.o.o., Ljubljana, podjetja DIRICKX Francija, podjetja GRIDIRON Italija in HEPLAST d.o.o. Hrvaška.

Celovitost naše ponudbe dopolnjuje tudi podjetje ALPRO STORITVE d.o.o., v katerem je glavna dejavnost izdelava polietilenskih in polipropilenskih revizijskih jaškov in cestnih požiralnikov. Poleg proizvodnje jaškov in cestnih požiralnikov, pa se podjetje ukvarja tudi s pregledi kanalizacijskih sistemov s pomočjo kamere, tlačnimi preizkusi cevodovodov in jaškov, ter s sanacijami.

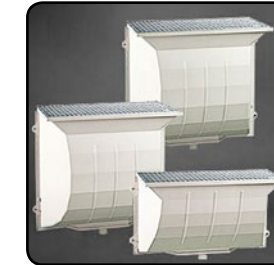


Za morebitne napake v katalogu ne odgovarjamo. Slike izdelkov so simbolične.



REŠETKE

- STANDARDNE REŠETKE Z OKVIRJEM: za predpražnike, svetlobne jaške, kanale
- REŠETKE PO MERI: varjene, prešane



SVETLOBNI JAŠKI

- SVETLOBNI JAŠKI
- PODALJŠKI
- REŠETKE ZA SVETLOBNE JAŠKE
- NASTAVKI ZA ODTOK



POKROVI

- POKROVI PLINOTESNI - ZA NAPOLNIT
- POKROVI IZ NAREBRIČENE PLOČEVINE



KANALI

- KANALI IZ PREŠANEGA BETONA
- KANALI IZ POLIMERIČNEGA BETONA

REŠETKE

STANDARDNE REŠETKE Z OKVIRJEM

Kakovost materialov, visoka tehnologija obdelave in antikoroziivna zaščita (toplo cinaknje) zagotavlja kakovost izdelkov Gridiron, ki so varni, praktični, funkcionalni in trajni. Širok izbor različnih rešetk z okvirjem, ki so v našem skladišču, vam s hitro dobavo omogoča hitro rešitev vaših različnih potreb.

REŠETKE ZA PREDPRAŽNIKE

Art.	Naziv	Mreža Tip
97024	ANTITACCO prešana rešetka z okvirjem	400 X 600 X 30
97026	ANTITACCO prešana rešetka z okvirjem	500 X 1000 X 30
96983	STANDARD prešana rešetka z okvirjem	400 X 600 X 30
96977	STANDARD prešana rešetka z okvirjem	500 X 500 X 30
97100	STANDARD prešana rešetka z okvirjem	300 X 500 X 30



REŠETKE ZA SVETLOBNE JAŠKE

Art.	Naziv	Mreža Tip
97110	WALKY varjena rešetka z okvirjem	300 X 1000 X 30
97112	WALKY varjena rešetka z okvirjem	400 X 1000 X 30
97114	WALKY varjena rešetka z okvirjem	500 X 1000 X 30
95201	REŠETKA za svetlobni jašek z okvirjem	530 X 1050 X 30
95204	REŠETKA za svetlobni jašek z okvirjem	630 X 1060 X 30
95202	REŠETKA za svetlobni jašek z okvirjem	630 X 1260 X 30



REŠETKE ZA KANALE

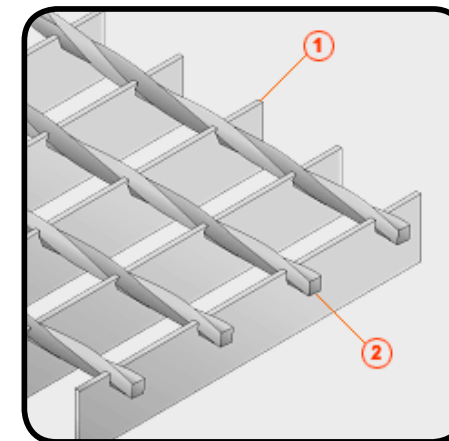
Art.	Naziv	Mreža Tip
97050	STANDARD prešana rešetka z okvirjem	160 X 510 X 30
97054	STANDARD prešana rešetka z okvirjem	160 X 1010 X 30
97058	STANDARD prešana rešetka z okvirjem	160 X 2010 X 30
97062	STANDARD prešana rešetka z okvirjem	220 X 1010 X 30
97066	STANDARD prešana rešetka z okvirjem	220 X 2010 X 30
97082	OKVIR za rešetko	160 X 1010 X 30
97084	OKVIR za rešetko	160 X 2010 X 30
97086	OKVIR za rešetko	220 X 1010 X 30
97088	OKVIR za rešetko	220 X 2010 X 30
97080	OKVIR za rešetko	160 X 510 X 30
97608	REŠETKA prešana - 100	100 X 1000 X 20
97646	REŠETKA prešana - 150	150 X 1000 X 25
97647	REŠETKA prešana - 150	150 X 500 X 25
97659	REŠETKA prešana - 210	210 X 1000 X 25



REŠETKE PO NAROČILU

ELEKTROVARJENE REŠETKE PO MERI

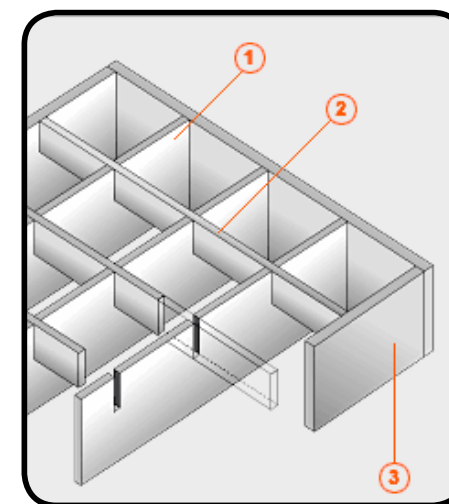
na razpolago so že v skladišču proizvajalca v formatu 1000 mm x 6100 mm v surovi ali pocinkano obliki. Izdelane so po postopku točkovnega elektrovarjenja iz jekla S235SR; povezovalne žice so zavarjene na nosilne trakove (lamele). Take rešetke so na izbiro v zelo široki paleti različno velikih okenc in različno močnih nosilnih trakov. Čas, ki je potreben za izdelavo končnega izdelka je zelo kratek, saj so rešetke že pripravljene za razrez in oblikovanje po meri.



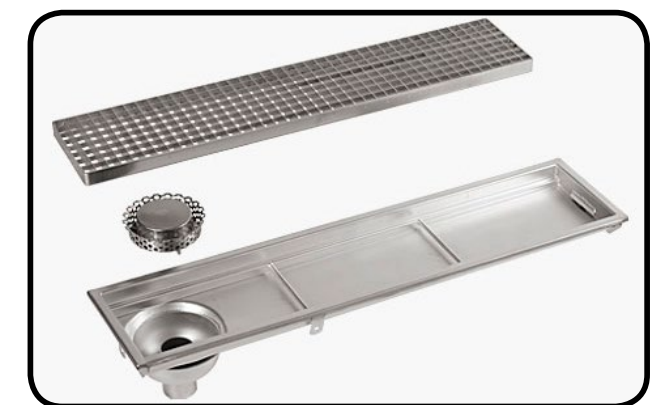
- 1 = nosilni trak (lamela)
- 2 = povezovalna, spiralno zavita kvadratna žica

PREŠANE REŠETKE PO MERI

lahko so izdelane iz jekla S235SR (vroče cinkane) ali pa iz nerjavečih jekel. Postopek same izdelave pa poteka tako, da se v močnejše nosilne trakove, ki so predhodno nasekani, vtisne (vpreša) manjše prečne trakove. Tako se rešetke lahko proizvede v zelenih velikosti okenc ali pa z različno močnimi trakovi. Rešetka se lahko še zarobi s C profilom ali pa s ploščatim jeklom.



- 1 = nosilni trak (lamela)
- 2 = povezovalni trak (lamela)
- 3 = ploščato jeklo za obrobo



POKROVI

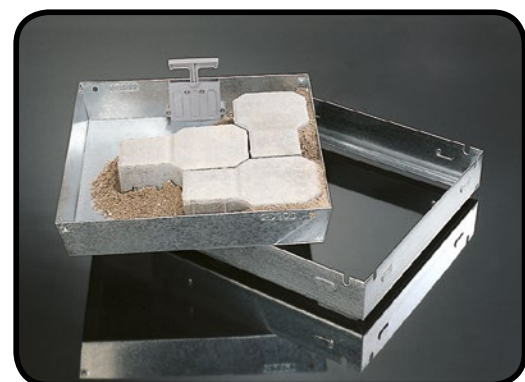
POKROVI

Robotizacija, hitrost in fleksibilnost v proizvodnji Gridirona zagotavljajo natančno izdelavo in točne dobave. Kakovost je pri Gridironu vedno na prvem mestu.

POKROVI ZA NAPOLNIT - PLINOTESNI

STAR POKROV

za tlakovce in porfido, izdelan iz pločevine in toplo pocinkan; v kompletu z okvirjem in s patentiranim ročajem za dvigovanje (stranske luknje). Z navadno strojno mastjo ga je možno protismradno zatesniti.



Art.	Dimenzije	Debelina	Teža
95002	STAR pokrov - pocinkan	350 X 350 X 85	2,5
95004	STAR pokrov - pocinkan	450 X 450 X 85	4,08
95006	STAR pokrov - pocinkan	550 X 550 X 85	5,78
95008	STAR pokrov - pocinkan	650 X 650 X 85	7,75

SLIM POKROV

za napolnitev, izdelan iz dekapirane pločevine, brez dna, z mrežo iz jeklenih palic in toplo pocinkan; v kompletu z okvirjem in stranskimi luknjami za dvigovanje. Z navadno strojno mastjo ga je možno protismradno zatesniti.

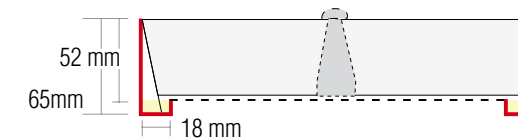


Art.	Dimenzije	Debelina	Teža
95012	SLIM pokrov - pocinkan	340 X 340 X 55	2,70
95014	SLIM pokrov - pocinkan	440 X 440 X 55	3,62
95016	SLIM pokrov - pocinkan	540 X 540 X 55	4,99
95018	SLIM pokrov - pocinkan	640 X 640 X 55	6,45

POKROVI

INOX POKROV - OLJNI

je izdelan iz nerjaveče pločevine in je pripravljen za napolnitev, ker ima dno. V kompletu je z okvirjem, s posebno matico in vijakom za lažje odpiranje pokrova. Z oljem ga je možno protismradno zatesniti.



Art.	Naziv blaga	Dimenzije v mm
95082	INOX oljni pokrov (debelina 1,5 mm)	300 x 300 x 65
95084	INOX oljni pokrov (debelina 1,5 mm)	400 x 400 x 65
95086	INOX oljni pokrov (debelina 1,5 mm)	500 x 500 x 65
95088	INOX oljni pokrov (debelina 1,5 mm)	600 x 600 x 65
95104	INOX oljni pokrov (debelina 2 mm)	700 x 700 x 65
95089	INOX oljni pokrov (debelina 2 mm)	800 x 800 x 65

POKROVI IZ NAREBRIČENE PLOČEVINE - POCINKANI

CISTERNA POKROV

je izdelan iz narebričene jeklene pločevine in toplo pocinkan. Pokrov je na okvirju pritrjen na tečajih, za odpiranje pa ima ročaj. Za zaklep je opremljen z nastavkom za žabico.

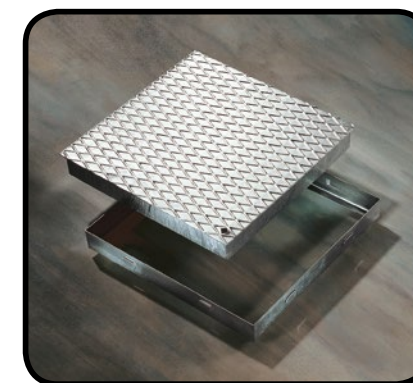
Art.	Naziv blaga	Dimenzije v mm
95052	CISTERNA pokrov - pocinkan	430 X 430 X 35
95054	CISTERNA pokrov - pocinkan	530 X 530 X 35
95056	CISTERNA pokrov - pocinkan	630 X 630 X 35
95058	CISTERNA pokrov - pocinkan	730 X 730 X 35
95064	CISTERNA pokrov - pocinkan	530 X 730 X 35
95060	CISTERNA pokrov - pocinkan	830 X 830 X 35
95062	CISTERNA pokrov - pocinkan	930 X 930 X 35



SHOPING POKROV

je izdelan iz narebričene jeklene pločevine in toplo pocinkan, spodaj pa prečno ojačan in v kompletu z okvirjem. Primeren je za razne vrste jaškov, predvsem v prehodnih prostorih.

Art.	Naziv blaga	Dimenzije v mm
95052	CISTERNA pokrov - pocinkan	430 X 430 X 35
95054	CISTERNA pokrov - pocinkan	530 X 530 X 35
95056	CISTERNA pokrov - pocinkan	630 X 630 X 35
95058	CISTERNA pokrov - pocinkan	730 X 730 X 35
95064	CISTERNA pokrov - pocinkan	530 X 730 X 35
95060	CISTERNA pokrov - pocinkan	830 X 830 X 35
95062	CISTERNA pokrov - pocinkan	930 X 930 X 35



SVETLOBNI JAŠKI IZ POLIESTRA - ojačani s steklenimi vlakni

Sodoben in celovit sistem Gridiron svetlobnih jaškov omogoča boljše konstrukcijsko rešitev in postavitve v optimalnem času, saj so le ti že pripravljene v skladišču. Izbrani kakovostni materiali nam atmosferskim vplivom navkljub zagotavljajo trpežnost in nespremenljivost skozi čas. Izdelek je izpopolnjen v namembnosti in enostaven za montažo. To je rezultat 20 letnih izkušenj, znanja in vlaganja v razvoj. Posebna oblika omogoča optimalno zračenje in osvetlitev podzemnih prostorov, medtem ko ojačitve v sami konstrukciji dovoljujejo večjo nosilno obremenitev. Svetlobni jaški Gridiron so v kompletu s klasičnimi rešetkami Gridiron, ki so obrobljene in vroče cinkane ter na voljo v prešani tehniki izdelave, s kvadratnimi ali pravokotnimi gostimi (antitacco) okenci. Vedno pa so ojačane s ploščato lamelo na hrbtni strani. Tako se nosilnost rešetke bistveno izboljša. V posebnih primerih, ko je okno globoko pod tlakom, so na voljo še posebni podaljški, ki se jih položi na svetlobni jašek (max 2 elementa). Svetlobni jaški Gridiron so med drugim opremljeni tudi s protivlomnim sistemom sidranja rešetke in nastavkom za odtok. Postavitve je zelo enostavna in hitra tudi za manj izkušene osebe.



SVETLOBNI JAŠEK v kompletu s pritrdilnim materialom

Art.	Dolžina	Višina	Globina	Razdalja med luknj.
94100	mm 800 x	650 x	430	910
94105	mm 1000 x	650 x	430	1090
94135	mm 1000 x	800 x	430	1090
94115	mm 1000 x	1000 x	430	1090
94120	mm 1000 x	1000 x	600	1090
94125	mm 1000 x	1300 x	430	1090
94130	mm 1250 x	1000 x	430	1340
94138	mm 1500 x	1200 x	600	1570
94120	mm 2000 x	1200 x	600	2115



PODALJŠEK v kompletu s pritrdilnim materialom

Podaljšek je nastavljen po višini od 7 do 35 cm; pomikamo ga po zunanji strani svetlobnega jaška.

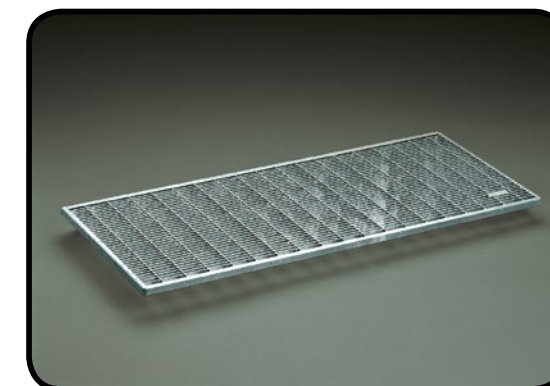
Art.	Dolžina	Višina	Globina	Razdalja med luknj.
94200	mm 800 x	350 x	430	910
94205	mm 1000 x	350 x	430	1090
94210	mm 1000 x	350 x	600	1090
94225	mm 1250 x	350 x	430	1340
94220	mm 1500 x	350 x	600	1570



PREŠANA REŠETKA

Povozna rešetka (avto) v razredu B - obrobljena in vroče pocinkana tip 20 x 2 - 32 x 33.

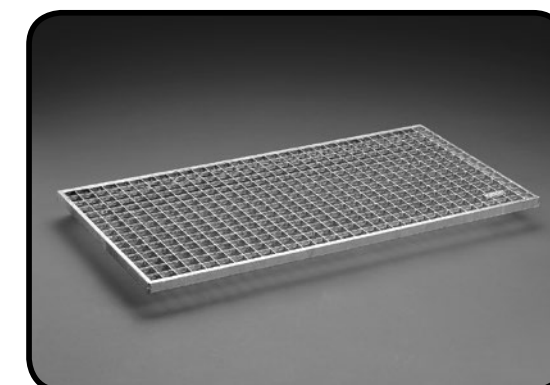
Art.	Dimenzije (mm)
94300	430 x 800
94310	430 x 1000
94320	600 x 1000
94330	430 x 1250
94340	600 x 1500
94350	600 x 2000



PREŠANA REŠETKA - GOSTA (antitacco)

Povozna rešetka v razredu A - obrobljena in vroče pocinkana tip 20 x 2 - 55 x 11.

Art.	Dimenzije (mm)
94440	430 x 800
94410	430 x 1000
94420	600 x 1000
94430	430 x 1250
94432	600 x 1500
94450	600 x 2000



NASTAVEK ZA ODTOK - FILTER

Art.	Naziv blaga
94250	Odtok novi (4450B)
94253	Odtok stari (4452SC)
94252	Filter samo za 4457S



KANALI GRIDIRON

ker je vsaka kapljica pomembna



KANALI IZ PREŠANEGA IN VIBRIRANEGA BETONA

Kakovost kanala iz prešano–vibriranega betona Gridiron, ki je plod 25 letnega razvoja podjetja, je dosegel optimalno raven. H kakovosti izdelka iz najboljših vgrajenih materialov pripomore tudi široka paleta rešetk v pločevinasti, prešani, varjeni, litoželezni in inox izvedbi, ki zadovoljijo tudi najzahtevnejše potrebe.

Nova generacija kanalov iz prešano–vibriranega in armiranega betona je rezultat skrbno in inovativno načrtovanega izdelka, ki upošteva popolnost na področju odvodnjavanja. Kontrola proizvodnje in klasifikacija izdelka se vrši po **NORMATIVU UNI-EN 1433:2004**.

Izbor kanalov:

Vrsta **VIBRO-BASE** EKONOMIČEN
 Vrsta **R** TEHNIČNO DOVRŠEN IN EKONOMIČEN
 Vrsta **K** TOP ZA VSE RAZMERE

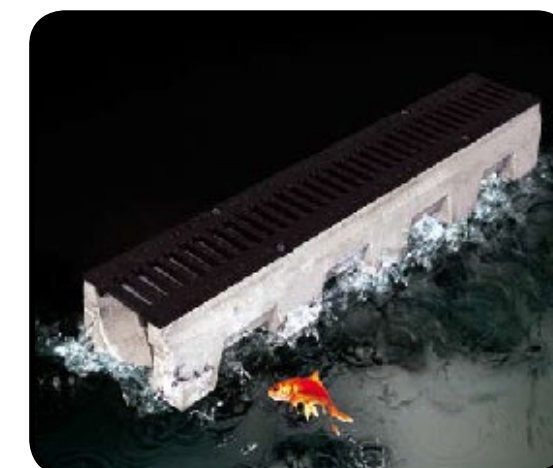
Kanal iz prešano–vibriranega temnega betona je certificiran in izdelan iz mešanice rečnega peska ter cementa »marka 425«. Izdelki so hrapavi, v temno sivi barvi, izdelani so po postopku modeliranja in vibriranja. Na zgornjem robu kanala so pripravljena inovativna pritrtilna ležišča za rešetke, ki se jih lahko trdno pritrdi na kanal.

Značilnosti:

- odpornost na pritisk,
- odpornost na deformacijo,
- odpornost na cikle zmrzovanja in odtajanja,
- vpojnost vode je samo od 1 do 3%.

KANALI SERIJA VIBRO-BASE

ŠIFRA	Širina rešetke - lamela / okno v mm	Ime kanala in tip rešetke	Nosilnost	Pal	Pretok	Š x D x V
97802	150 --- debelina 1,2	VIBRO-BASE 100 s PL reš. ZN	A	42	100	166 X 1000 X 140
97804	200 --- debelina 1,5	VIBRO-BASE 150 s PL reš. ZN	A	25	150	216 X 1000 X 200
97806	150 --- 20 X 2 / 33 X 22	VIBRO-BASE 100 s PR reš. ZN	A	42	100	166 X 1000 X 140
97807	200 --- 20 X 2 / 33 X 33	VIBRO-BASE 150 s PR reš. ZN	A	25	150	216 X 1000 X 200
97808	250 --- 30 X 2 / 33 X 33	VIBRO-BASE 200 s PR reš. ZN	A	16	200	266 X 1000 X 260
97809	150 --- 30 X 2 / 33 X 22	VIBRO-BASE 100 s PR reš. ZN	B 125	42	100	166 X 1000 X 140
97810	200 --- 30 X 2 / 33 X 33	VIBRO-BASE 150 s PR reš. ZN	B 125	25	150	216 X 1000 X 200
97811	250 --- 40 X 2 / 33 X 33	VIBRO-BASE 200 s PR reš. ZN	B 125	16	200	266 X 1000 X 260
97816	150	VIBRO-BASE 100 z LTŽ reš.	C 250	42	100	166 X 1000 X 140
97818	200	VIBRO-BASE 150 z LTŽ reš.	C 250	25	150	216 X 1000 X 200
97820	250	VIBRO-BASE 200 z LTŽ reš.	C 250	16	200	266 X 1000 X 260



KANALI SERIJA R

ŠIFRA	Širina rešetke v mm - rob na kanalu	Ime kanala in tip rešetke	Nosilnost	Pal	Pretok	Š x D x V
97775	122 - pločevinast ZN	R 122 z LTŽ reš.	C 250	56	87	131 X 1000 X 102
97776	150 - pločevinast ZN	R 150 z LTŽ reš.	D 400	36	93	165 X 1000 X 160
97777	210 - pločevinast ZN	R 210 z LTŽ reš.	D 400	20	153	225 X 1000 X 212
97778	265 - pločevinast ZN	R 265 z LTŽ reš.	D 400	16	200	280 X 1000 X 272
97779	315 - pločevinast ZN	R 315 z LTŽ reš.	D 400	9	250	330 X 1000 X 315
97768	365 - pločevinast ZN	R 365 z LTŽ reš.	D 400	6	300	390 X 1000 X 385
97771	495 - pločevinast ZN	R 495 z LTŽ reš.	D 400	4	400	525 X 1000 X 500
97772	595 - pločevinast ZN	R 595 z LTŽ reš.	D 400	4	500	625 X 1000 X 600



KANALI SERIJA K

ŠIFRA	Širina rešetke v mm - rob na kanalu	Ime kanala in tip rešetke	Nosilnost	Pal	Pretok	Š x D x V
97758	170 - litoželezen	K 170 z LTŽ reš.	F 900	20	100	172/212 X 1000 X 226
97759	220 - litoželezen	K 220 z LTŽ reš.	F 900	16	150	222/262 X 1000 X 256
97760	270 - litoželezen	K 270 z LTŽ reš.	F 900	9	200	272/310 X 1000 X 311
97763	270 - litoželezen	K 270 z LTŽ reš. - ZNŽAN	F 900	15	ZNŽAN	272/300 X 1000 X 190
97761	350 - litoželezen	K 350 z LTŽ reš.	F 900	9	263	350/440 X 1000 X 442



KANALI IZ POLIMERIČNEGA BETONA

V službi nenehnega iskanja novih rešitev je Gridiron s svojo strokovno ekipo kemikov razvil nove vrste kanalov iz polimeričnega betona, ki inovativno dopolnjujejo že stare sisteme odvodnjavanja. Laboratorijski testi se izvajajo periodično in v skladu z veljavnim evropskim NORNATIVOM UNI-EN 1433:2004.

Izbor kanalov:

Vrsta **BASE** EKONOMIČEN
 Vrsta **P** TEHNIČNO DOVRŠEN IN EKONOMIČEN
 Vrsta **CAST-BLOCKING** TOP ZA VSE RAZMERE

Kanali iz ulivanega polimeričnega betona, narejeni iz mešanice nedejavnega kremenčevega peska, polimeričnih smol in katalizatorjev. Izdelek je lahek, gladek, točnih dimenzij, z inovativnim nastavkom za rešetko, ki jo lahko trdno pritrdimo. Uporaba teh kanalov se priporoča na cestah, v prehrabeni in kemični industriji.

Značilnosti:

- odpornost na pritisk,
- odpornost na deformacijo,
- odpornost na cikle zmrzovanja in odtajanja,
- ne vpija vode,
- dobra odpornost na kemične snovi (kislina, olja, bencin).

KANALI SERIJA BAZA

ŠIFRA	Naziv blaga	Nosilnost	Pal	Pretok	Š x D x V
97611	KANAL betonski - 127 s PL reš. ZN	A	40	99	127 X 1000 X 100
97610	KANAL BAZA polimerični - 127 s PL reš. ZN	A	1	99	127 X 1000 X 110
97616	KANAL BAZA polimerični - 127 z LTŽ reš.	B 125	1	99	127 X 1000 X 110
97614	KANAL BAZA polimerični - 127		1	99	127 X 1000 X 110
97620	REŠETKA pločevinasta ZN - 127	A	1		127 X 1000
97622	REŠETKA inox - 127	A			127 X 1000
97628	REŠETKA LTŽ - 127	B 125	1		127 X 500
97618	Sifonski jašek - 127				127 X 500
97630	Čelnik - 127				127 X 110
97632	Čelnik z nastavkom - 127				127 X 110 + FI 110
97634	Sidro za litoželezno reš. - 127				



KANALI SERIJA P

ŠIFRA	Širina rešetke v mm - rob na kanalu	Ime kanala in tip rešetke	Nosilnost	Pal	Pretok	Š x D x V
97774	145 - pločevinast ZN	P 150 z LTŽ - ZNIŽAN	C 250	56	ZNIŽAN	149/154 X 1000 X 70
97765	150 - pločevinast ZN	P 150 z LTŽ reš.	D 400	56	93	154/166 X 1000 X 160
97766	210 - pločevinast ZN	P 210 z LTŽ reš.	D 400	36	153	214/226 X 1000 X 212
97767	265 - pločevinast ZN	P 265 z LTŽ reš.	D 400	16	200	269/281 X 1000 X 273
97773	315 - pločevinast ZN	P 315 z LTŽ reš.	D 400	9	250	319/331 X 1000 X 315
97774	365 - pločevinast ZN	P 365 z LTŽ reš.	D 400	9	300	365/381 X 1000 X 385



KANALI SERIJA CAST-BLOCKING

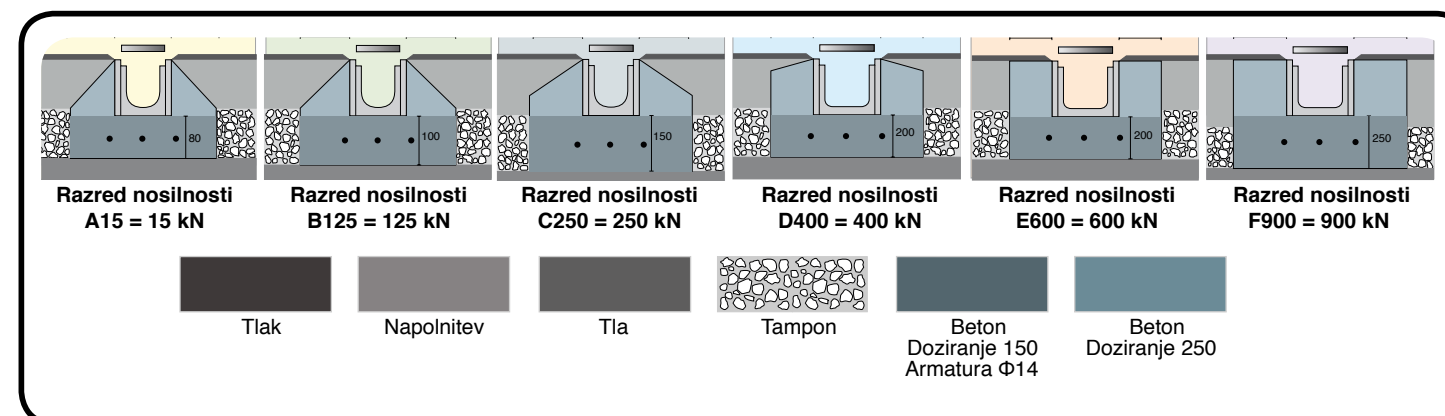
ŠIFRA	Širina rešetke v mm - rob na kanalu	Ime kanala in tip rešetke	Nosilnost	Pal	Pretok	Š x D x V
97250	150 - litoželezen	CAST-BLOCKING 150 z LTŽ reš.	F 900	30	95	160 X 1000 X 190
97260	200 - litoželezen	CAST-BLOCKING 200 z LTŽ reš.	F 900	20	150	210 X 1000 X 270
97269	250 - litoželezen	CAST-BLOCKING 250 z LTŽ reš.	F 900	9	ZNIŽAN	260 X 1000 X 130
97270	250 - litoželezen	CAST-BLOCKING 250 z LTŽ reš.	F 900	9	195	260 X 1000 X 300
97271	350 - litoželezen	CAST-BLOCKING 350 z LTŽ reš.	F 900	9	295	360 X 1000 X 365



NAVODILA ZA VGRADNJO KANALOV Z REŠETKAMI GRIDIRON

Standard EN 1433:2004 predvideva, da je odpornost in nosilnost bremen kanala odvisna od rešetke, kanala in pravilne vgraditve kanala. **Za lažjo izvedbo spodaj opisanega postopka vgraditve so pod točko 1, 2, in 4 prikazane spodnje skice vgraditve v prerezu.**

1. Dimenzijsko pripraviti izkop v sorazmerju z izbranim kanalom in njegovo klasifikacijo.
2. S podložnim betonom pripraviti in po globini prilagoditi ležišče izbranega kanala.
3. Postaviti kanale enega za drugim v vrsto na pripravljeno ležišče, upoštevajoč posebno oblikovan konec in začetek kanala (moški/ženski) ter kontrolirati željeno višino kanalov.
4. Z betonom stransko podpreti zunanje stene kanalov po skici.
5. Izdelavo pohodnega tlaka ob kanalih dokončati po želji.



NASVETI:

- kanali so oblikovani za spajanje na koncih po principu "moški/ženski", vendar se na spoju vseeno priporoča uporaba polimeričnih smol v primeru polimeričnega kanala, v primeru betonskega kanala pa cement,
- postavitve kanalov je vedno priporočljivo začeti pri iztoku (pri jašku),
- da bi bil spoj dveh površin betonov (podložni in podporni - stranski) kvaliteten, se morata podložni in podporni beton izvesti v časovno omejenem roku,
- za izdelovanje lukenj za iztok je potrebno uporabljati kronski sveder za beton željenih dimenzij ali pa navaden sveder za beton Φ 8mm do Φ 10mm tako, da se izvrti luknja pri luknji na krožnici željenega premera luknje iztoka,
- višina tlaka naj bo vedno do cca 1 cm (višina asfalta pa do 1,5 cm) višja od višine kanala oziroma rešetke na kanalu,
- rešetke je priporočljivo vstaviti v njihovo ležišče, preden stransko zabetoniramo kanal,
- da bi rešetke med vgradnjo kanala ohranili čiste, jih je potrebno zaviti v tanko pvc folijo, preden jih položimo v njihovo ležišče,
- za dodatna pojasnila kontaktirajte vašega prodajalca.



ALPRO

Distributer:
ALPRO d.o.o.
Jama 12, 1234 Mengeš
T: 01 562 39 02
F: 01 562 39 15
info@alpro-menges.si
www.alpro-menges.si